


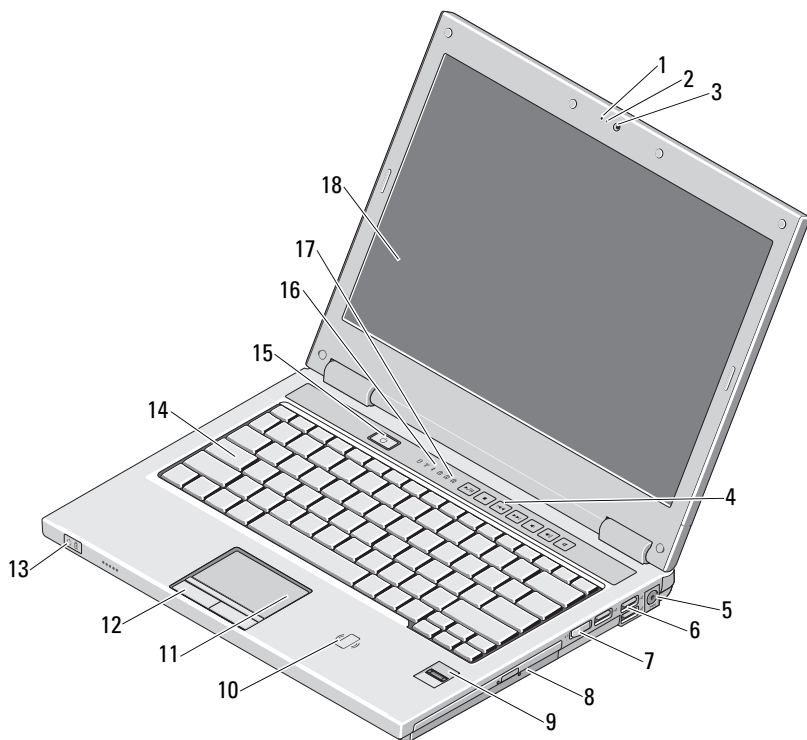


Информация о предупреждениях

 **ОСТОРОЖНО: ОСТОРОЖНО** — указывает на потенциальную опасность повреждения оборудования, получения легких травм или угрозу для жизни.

Dell™ Vostro™ 1320/1520/1720 Описание и сведения об установке

Vostro 1320



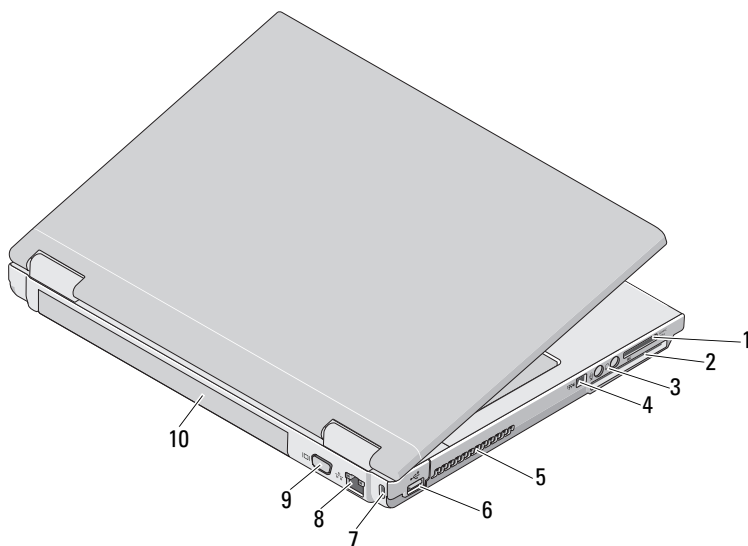
Январь 2009 г.



0F528NA00

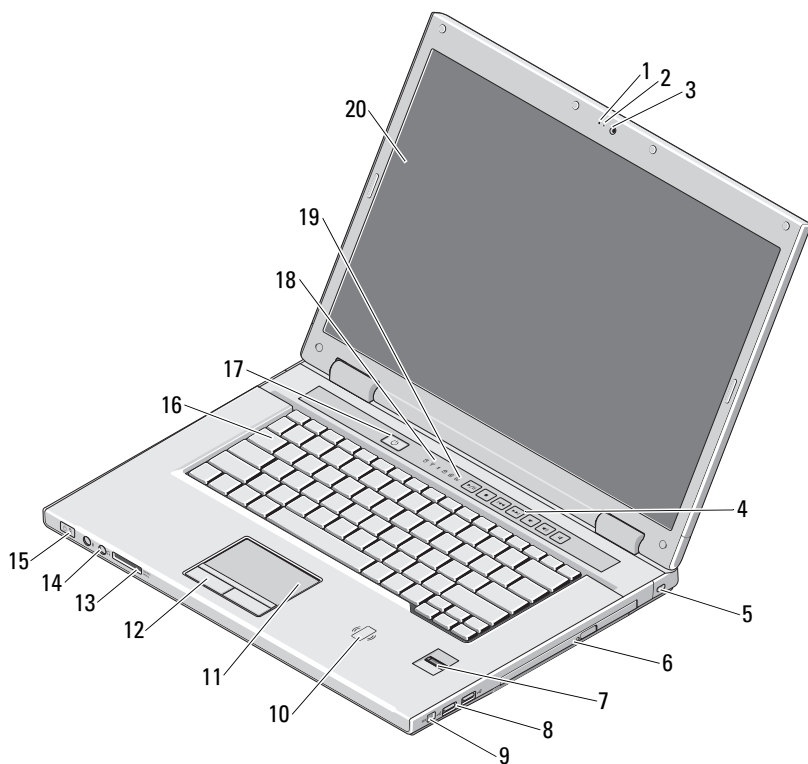
Модели PP36S, PP36L, PP36X

- | | | | |
|----|---|----|---|
| 1 | микрофон (дополнительно) | 2 | индикатор работы камеры (дополнительно) |
| 3 | камера (необязательно) | 4 | элементы управления мультимедиа (громкость, вперед, назад, остановка, воспроизведение и отключение звука) |
| 5 | Разъем адаптера переменного тока | 6 | разъемы USB (3) |
| 7 | переключатель беспроводного режима | 8 | оптическое устройство в отсеке для носителей |
| 9 | считыватель отпечатков пальцев (заказывается дополнительно) | 10 | бесконтактный считыватель смарт-карт (доступен только в Японии) |
| 11 | сенсорная панель | 12 | Кнопки сенсорной панели (2) |
| 13 | индикаторы состояния питания и зарядки аккумулятора | 14 | клавиатура |
| 15 | кнопка питания | 16 | световые индикаторы устройств |
| 17 | индикаторы состояния клавиатуры | 18 | дисплей |



- | | | | |
|---|---|----|-------------------------------|
| 1 | слот для устройства чтения плат "8-в-1" | 2 | слот для платы ExpressCard/54 |
| 3 | аудиоразъемы (2) | 4 | Разъем IEEE 1394 |
| 5 | вентиляционные отверстия | 6 | разъем USB |
| 7 | гнездо защитного кабеля | 8 | сетевой разъем |
| 9 | разъем VGA | 10 | аккумулятор |

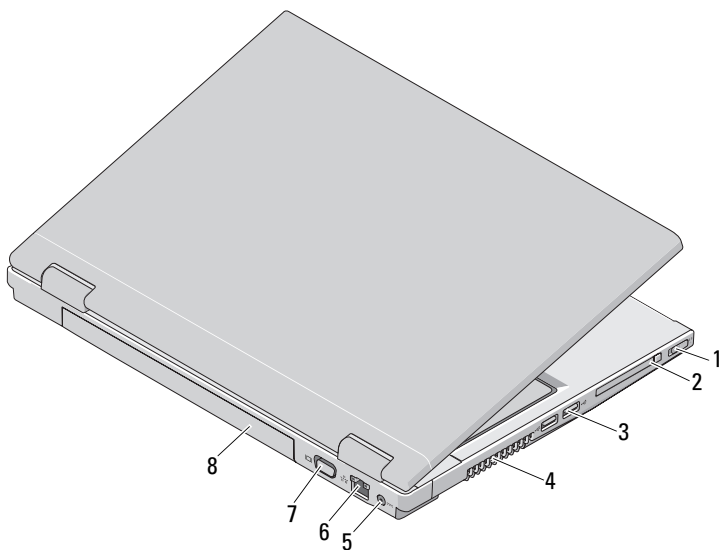
Vostro 1520



- | | | | |
|----|---|----|---|
| 1 | микрофон (дополнительно) | 2 | индикатор работы камеры (дополнительно) |
| 3 | камера (необязательно) | 4 | элементы управления мультимедиа (громкость, вперед, назад, остановка, воспроизведение и отключение звука) |
| 5 | гнездо защитного кабеля | 6 | оптический дисковод или отсек для внешних накопителей |
| 7 | считыватель отпечатков пальцев (заказывается дополнительно) | 8 | разъемы USB (2) |
| 9 | Разъем IEEE 1394 | 10 | бесконтактный считыватель смарт-карт (доступен только в Японии) |
| 11 | сенсорная панель | 12 | Кнопки сенсорной панели (2) |
| 13 | слот для устройства чтения плат "8 в 1" | 14 | аудиоразъемы (2) |

- 15 индикаторы состояния питания и зарядки аккумулятора
- 17 кнопка питания
- 19 индикаторы состояния клавиатуры

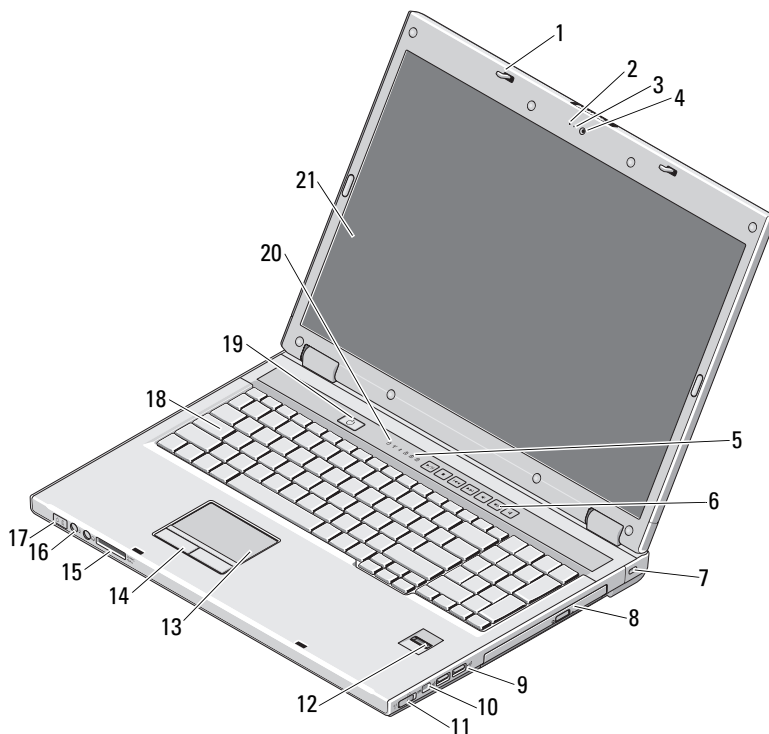
- 16 клавиатура
- 18 световые индикаторы устройств
- 20 дисплей



- 1 переключатель беспроводного режима
- 3 разъемы USB (2)
- 5 разъем адаптера переменного тока
- 7 разъем VGA

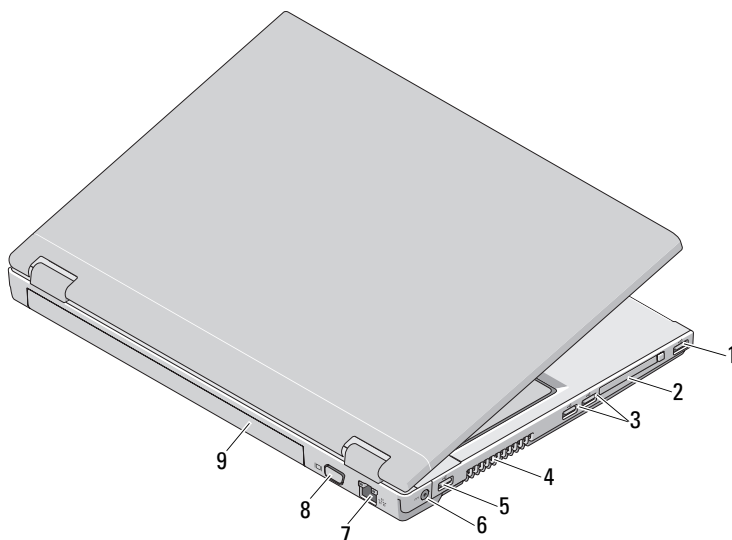
- 2 слот для платы ExpressCard/54
- 4 вентиляционные отверстия
- 6 сетевой разъем
- 8 аккумулятор

Vostro 1720



- | | | | |
|----|---|----|--|
| 1 | зашелки (2) | 2 | микрофон (дополнительно) |
| 3 | индикатор работы камеры (дополнительно) | 4 | камера (необязательно) |
| 5 | индикаторы состояния клавиатуры | 6 | клавиша управления мультимедиа (громкость, вперед, назад, остановка, воспроизведение и отключение звука) |
| 7 | защитный замок | 8 | оптический дисковод или отсек для внешних накопителей |
| 9 | разъемы USB (2) | 10 | Разъем IEEE 1394 |
| 11 | переключатель беспроводного режима | 12 | считыватель отпечатков пальцев (заказывается дополнительно) |
| 13 | сенсорная панель | 14 | кнопки сенсорной панели |

- | | | | |
|----|---|----|-------------------------------|
| 15 | устройство считывания карт памяти "8-в-1" | 16 | аудиоразъемы |
| 17 | индикаторы состояния питания и зарядки аккумулятора | 18 | клавиатура |
| 19 | кнопка питания | 20 | световые индикаторы устройств |
| 21 | дисплей | | |





- | | | | |
|---|-----------------|---|----------------------------------|
| 1 | разъем USB | 2 | слот для платы ExpressCard/54 |
| 3 | разъемы USB (2) | 4 | вентиляционные отверстия |
| 5 | разъем USB | 6 | разъем адаптера переменного тока |
| 7 | сетевой разъем | 8 | разъем VGA |
| 9 | аккумулятор | | |





ОСТОРОЖНО: Не закрывайте вентиляционные отверстия, не вставляйте в них посторонние предметы и следите, чтобы в них не накапливалась пыль. Не держите работающий компьютер Dell в местах с плохой вентиляцией, например, в закрытом портфеле. Это может повредить компьютер или привести к пожару. Вентилятор включается только при нагревании компьютера. Работающий вентилятор шумит, что является нормальным и не указывает на неисправность вентилятора или компьютера.

Быстрая настройка

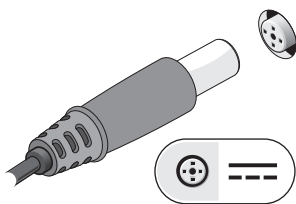
 **ОСТОРОЖНО:** Перед тем как приступить к выполнению операций данного раздела, прочитайте указания по технике безопасности, прилагаемые к компьютеру. Дополнительные сведения о передовой практике см. на веб-странице www.dell.com/regulatory_compliance.

 **ОСТОРОЖНО:** Адаптер переменного тока можно подключить к электросети в любой стране мира. Тем не менее, в разных странах используются разные разъемы электропитания и сетевые фильтры. Использование несовместимого кабеля, а также неправильное подключение кабеля к сетевому фильтру или электросети может привести к повреждению оборудования или пожару.

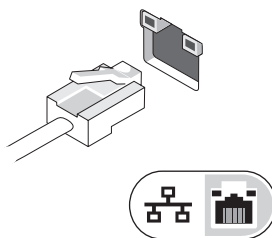
 **ВНИМАНИЕ:** При отсоединении адаптера переменного тока от компьютера беритесь за разъем кабеля адаптера, а не за сам кабель и извлеките его уверенно, но осторожно, чтобы не повредить кабель. Во избежание повреждения кабеля адаптера при сматывании учитывайте угол, под которым кабель подсоединен к разъему.

 **ПРИМЕЧАНИЕ:** Некоторые устройства могут не входить в комплект поставки, если вы их не заказали.

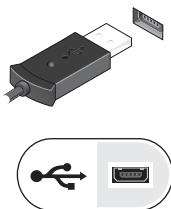
1 Подсоедините адаптер переменного тока к соответствующему разъему на компьютере и к электросети.



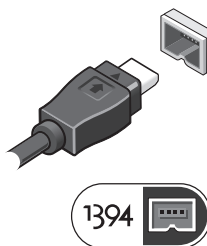
2 Подсоедините сетевой кабель.



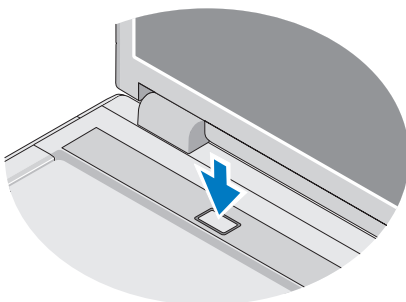
3 Подключите устройства USB, например мышь или клавиатуру.




4 Подключите устройства IEEE 1394, например DVD-плеер.




5 Откройте крышку дисплея и нажмите кнопку питания, чтобы включить компьютер.



 **ПРИМЕЧАНИЕ:** Рекомендуется включить и выключить компьютер по крайней мере один раз перед установкой любых плат или подключением компьютера к стыковочному устройству или другому внешнему устройству, например принтеру.

Технические характеристики

 **ПРИМЕЧАНИЕ:** Предложения в разных регионах могут отличаться. Для просмотра дополнительной информации о конфигурации компьютера нажмите **Пуск** → **Справка и поддержка**, а затем выберите нужный пункт для просмотра информации о компьютере.

Информация о системе

Тип процессора	Intel® Core™ 2 Duo (1,4–2,6 ГГц) Intel Celeron® (1,8–2,0 ГГц) Двухъядерный процессор Intel Celeron (1,66 ГГц–1,86 ГГц)
Набор микросхем	Встроенный набор микросхем Intel Cantiga GM45 Набор микросхем Intel PM45

Видео

Тип видеоадаптера	встроен в системную плату видеоплата дискретного типа
Видеоконтроллер	
Встроенный	Встроенная плата Intel
На отдельной плате	Vostro 1320 и 1520 — NVIDIA GeForce 9400 GS, 64-разрядная Vostro 1720 — NVIDIA GeForce 9600 GS, 128-разрядная
Видеопамять	
Встроенный	
Общая системная память меньше 512 МБ	до 64 МБ видеопамяти (общей)
Общая системная память больше 512 МБ	до 256 МБ видеопамяти (общей)
На отдельной плате	Vostro 1320 и 1520 — 256 МБ (64-разрядная) Vostro 1720 — 512 МБ (128-разрядная)

аккумулятор

Тип	Vostro 1320 и Vostro 1520 — 4-, 6- и 9-секционный ("интеллектуальный" литиевый) Vostro 1720 — 6- и 8-секционный ("интеллектуальный" литиевый)
Размеры	
Глубина	
4-, 6- и 8-секционный	50,3 мм (1,98 дюймов)
9-секционный	72,0 мм (2,835 дюйма)
Высота	
4- и 6-секционный	Vostro 1320 — 19,9 мм (0,783 дюйма)
6-секционный	Vostro 1520 — 19,9 мм (0,783 дюйма)
6- и 8-секционный	Vostro 1720 — 20,2 мм (0,795 дюйма)
9-секционный	20,7 мм (0,815 дюйма)

аккумулятор (продолжение)

Напряжение	
4- и 8-секционный	14,8 В
6- и 9-секционный	11,1 В
Диапазон температур	
Эксплуатация	От 0° до 50°C
Хранение	От -20° до 65°C
Батарея типа “таблетка”	CR-2032

Адаптер переменного тока

Тип	90 Вт и 65 Вт
Входное напряжение	100–240 В переменного тока
Входной ток (максимальный)	1,5 А
Входная частота	50–60 Гц
Выходной ток	
65 Вт	4,34 А (максимальное значение при 4-секундном импульсе) 3,34 А (длительно)
90 Вт	5,62 А (максимум при импульсе длительностью 4 с) 4,62 А (непрерывный)
Номинальное выходное напряжение	19,5 В постоянного тока
Диапазон температур	
Эксплуатация	От 0°C до 35°C
Хранение	От -40° до 60°C

Физические характеристики

Высота	Vostro 1320 — от 23,8 мм до 37,2 мм (0,937 – 1,465 дюйма) Vostro 1520 — от 26,2 мм до 38,0 мм 1,031 – 1,496 дюйма) Vostro 1720 — от 29,0 мм до 40,5 мм 1,142 – 1,594 дюйма)
Ширина	Vostro 1320 — 317,0 мм (12,480 дюйма) Vostro 1520 — 357,0 мм (14,055 дюйма) Vostro 1720 — 393,0 мм (15,472 дюйма)

Физические характеристики (продолжение)

Глубина	Vostro 1320 — 243,2 мм (9,575 дюйма)
	Vostro 1520 — 258,0 мм (10,157 дюйма)
	Vostro 1720 — 286,0 мм (11,26 дюйма)
Вес	Vostro 1320 — минимум 2,1 кг с 4-секционной батареей
	Vostro 1520 — минимум 2,8 кг с 6-секционной батареей
	Vostro 1720 — минимум 3,41 кг с 8-секционной батареей

Требования к окружающей среде

Диапазон температур

Эксплуатация	От 0° до 35°C
Хранение	От -40° до 65°C

Относительная влажность (макс.)

Эксплуатация	От 10 до 90 % (без конденсации)
Хранение	От 5 до 95 % (без конденсации)

Поиск дополнительных сведений и ресурсов

Если вы желаете:

Найти информацию о компьютере, просмотреть сведения о гарантийных обязательствах, условия продажи (только для США), инструкции по технике безопасности, сведения о соответствии стандартам, сведения об эргономике и лицензионное соглашение конечного пользователя.

См.

Документы по правилам техники безопасности и о соответствии нормативным требованиям, прилагаемые к компьютеру, а также начальную страницу раздела о соответствии нормативным требованиям по адресу **www.dell.com/regulatory_compliance**.

**Информация, содержащаяся в данном документе, может быть изменена без уведомления.
© 2009 Dell Inc. Все права защищены. Напечатано в Ирландии.**

Воспроизведение этих материалов в любой форме без письменного разрешения Dell Inc. строго запрещается.

Товарные знаки, использованные в этом документе: *Dell*, логотип *DELL* и *Vostro* — товарные знаки корпорации Dell Inc.; *Intel* и *Celeron* — охраняемые товарные знаки, а *Core* — товарный знак корпорации Intel в США и других странах.

В данном документе могут использоваться другие товарные знаки и торговые наименования для обозначения фирм, заявляющих на них права, или продукции таких фирм. Компания Dell Inc. не претендует на права собственности в отношении каких-либо товарных знаков и торговых наименований, кроме своих собственных.